



# DUOWIN PURE

EINFACH & SAUBER

MIT BAFA  
INNOVATIONS-  
FÖRDERUNG FÜR DE

DuoWIN Pure  
< 2,5mg/m<sup>3</sup> Staub

Bis zu 25 Prozent  
effizienter im Pelletsbetrieb

Zwei getrennte  
Wärmetauscher für  
höchstmögliche  
Sicherheit



DuoWIN  
Pure

SEIT 1921   
**windhager**  
DIE HEIZUNG  
MIT DER ENERGIE VON MORGEN.



# DUOWIN PURE

## Die Vorteile auf einen Blick:

- Intelligente Brennstoffschaltung erkennt, ob sich der Scheitholzessel im Ausbrand befindet
- bis zu 25 Prozent effizienter im Pelletsbetrieb

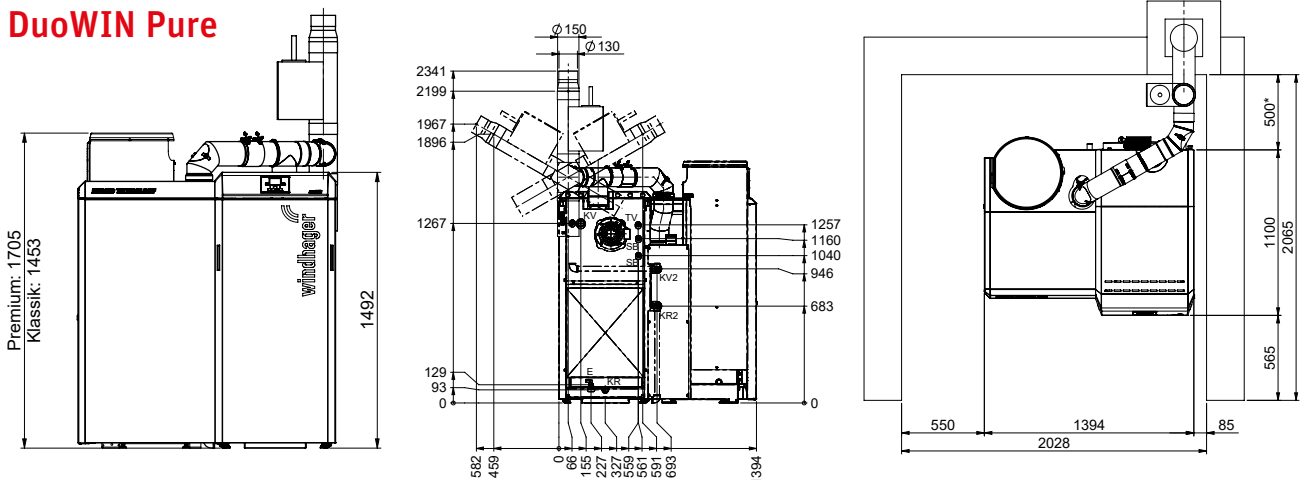
## Ausführungen:

Scheitholz-Kessel in den Leistungsbereichen von: 15-18, 15-25, 15-26, 15-30 kW



MIT BAFA  
INNOVATIONS-  
FÖRDERUNG FÜR DE

## DuoWIN Pure



DuoWIN Pure			DW K18 K15 DW K18 P15	DW K25 K21 DW K25 P21	DW K25 K26 DW K25 P26	DW K30 K26 DW K30 P26
Nennwärmeleistungs- bereich	Holz Pellets	kW	15 – 18 4,3 – 15	15 – 25 6,3 – 21	15 – 25 7,6 – 26	15 – 30 7,6 – 26
Kesselwirkungsgrad bei Nennlast	Holz Pellets	%	90,9 93,8	90,7 <sup>2)</sup> 93,9 <sup>2)</sup>	90,7 <sup>2)</sup> 93,9 <sup>2)</sup>	90,5 93,9
Füllvolumen	Holz Pellets	Liter	145 164 (108 <sup>1)</sup> )			
Mindesteinbringmaß B x T x H	Holz Pellets	mm	588 x 967 x 1340 714 x 720 (650 <sup>4)</sup> ) x 1146			
Mindesteinbringgewicht	Holz Pellets	kg	430 221 (200 <sup>4)</sup> )			
Gesamtgewicht (inkl. Verkleidung und Anbauteile)	Holz Pellets	kg	570 247–283 <sup>3)</sup>			
Durchmesser Abgasrohranschluss		mm	130			
Leistungsaufnahme bei Nennlast	Holz Pellets	W	43 33	49 <sup>2)</sup> 41 <sup>2)</sup>	49 <sup>2)</sup> 48	53 48
Energieeffizienzklasse			A+			

1) Gilt für DuoWIN mit vollautomatischer Pelletszufuhr. 2) Aus zwei Werten interpoliert. 3) Das tatsächliche Gewicht ist typenabhängig und kann bei der Einbringung durch den Ausbau von flexiblen Teilen noch etwas verringert werden. 4) Gilt für DW K18 K15 und DW K18 P15.

## IMPRESSUM

Medieninhaber, Verleger und Herausgeber: Windhager Zentralheizung GmbH, Anton-Windhager-Straße 20, 5201 Seekirchen am Wallersee, Österreich, T +43 6212 2341 0, F +43 6212 4228, info@at.windhager.com, Bilder: Windhager; Änderungen, Druck- und Satzfehler vorbehalten. 05/2022, 036508/00