

**+ HEIZUNG FÜR
SCHEITHOLZ**

SEIT 1921
windhager
DIE HEIZUNG
MIT DER ENERGIE VON MORGEN.

13 bis 50 kW

LOG WIN PREMIUM



FÜR EIN- UND
MEHRFAMILIENHÄUSER

W I N



D H A

G E R

+ DIE HEIZUNG. SEIT 1921.

Seit 100 Jahren steht Windhager für zuverlässige technische Lösungen, die das Heizen komfortabel, sicher und kostengünstig machen. Die große Nachfrage nach unseren Produkten ließ uns stetig wachsen und zahlreiche Innovationen am Heizungsmarkt entwickeln. Heute sind wir in Europa einer der führenden Hersteller von Heizkesseln für erneuerbare Energien.

Ausgezeichnete Qualität made in Austria

Das Geheimnis unseres Erfolgs? Erstklassige Produkte, die höchsten Ansprüchen genügen und mit Langlebigkeit und Verlässlichkeit überzeugen. Wir fertigen unsere Heizkessel nach strengen Kriterien und verwenden nur hochwertige Materialien. Die Produktion erfolgt ausschließlich in Österreich, an unserem Firmensitz in Seekirchen, nahe der Stadt Salzburg. Unabhängige Prüfinstitute zeichnen uns regelmäßig für unsere Premiumqualität aus.

Die Bedürfnisse unserer Kunden stehen bei uns immer im Vordergrund. Darum bekommen Sie bei uns keine O8/15-Heizlösung, sondern ein auf Ihre Ansprüche maßgeschneidertes Heizsystem.

4



HEIZEN MIT HOLZ IN VOLLENDUNG

Wir haben den LogWIN Premium Touch speziell für das umweltfreundliche, sparsame und effiziente Heizen mit 1/2 Meter Scheitholz entwickelt. Der Holzvergaser zündet völlig automatisch (optional erhältlich) – entweder sofort, wenn Wärme benötigt wird, oder zu einem von Ihnen festgelegten Zeitpunkt. Der widerstandsfähige Innenmantel aus Edelstahl macht den Kessel immun gegen Säuren, die beim Vergasen von Holz entstehen und schützt ihn dauerhaft vor Rost. Auch die Brennkammer ist außergewöhnlich robust und hält somit härtesten thermischen und mechanischen Belastungen stand. Sein praktischer Speicher-Ladeassistent zeigt Ihnen schon von weitem, ob noch ausreichend Wärme im Speicher vorhanden ist oder ob Sie nachheizen müssen.

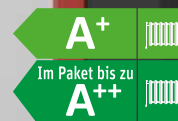
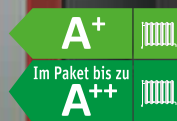
Speicher-Ladeassistent:
Wärmeinhalt auch
von weitem sichtbar
(Premium Touch & Pure)

XXL-Füllraum 100 Mal
pro Jahr weniger oft
nachlegen (Premium
Touch & Pure)

Komfortable,
halbautomatische
Heizflächenreinigung
(Premium Touch & Pure)

LogWIN
Premium Pure
< 2,5mg/m³ Staub

Besonders langlebig
dank rostfreiem
Edelstahl-Innenmantel
(Premium Touch & Pure)



LogWIN Premium Touch & LogWIN Premium Pure

13 bis 50 kW

+ SO KOMFORT- ABEL WIE KEIN ANDERER

Effizient und sauber

Mit der Schichtladefunktion werden Temperaturen von bis zu 80 °C kontrolliert in Ihren Wärmespeicher transportiert. Dank seiner LambdaTherm-Regelung, die die Leistung automatisch Ihrem Wärmebedarf anpasst, verbrennt der LogWIN Premium Touch dauerhaft emissionsarm und effizient. Darüber hinaus sorgt diese innovative Verbrennungsregelung dafür, dass die Glut lange erhalten und der Kessel betriebsbereit bleibt. Die anfallende Asche beseitigen Sie schnell, sauber und einfach mit der einhängbaren Aschelade.

Größter Füllraum seiner Klasse

Mit dem LogWIN Premium Touch heizen Sie Ihr Zuhause so bequem wie mit keinem anderen Holzvergaser. In den überdurchschnittlich großen Füllraum des innovativen Heizkessels passen bis zu 64 Kilogramm Buchenholz (LWP 360 – 500, siehe 01). Im Vergleich zu anderen Holzvergasern auf dem Markt müssen Sie bis zu 100 Mal pro Jahr weniger oft nachlegen. Das spart Ihnen viel Zeit, in der Sie sich wichtigeren Dingen widmen können!



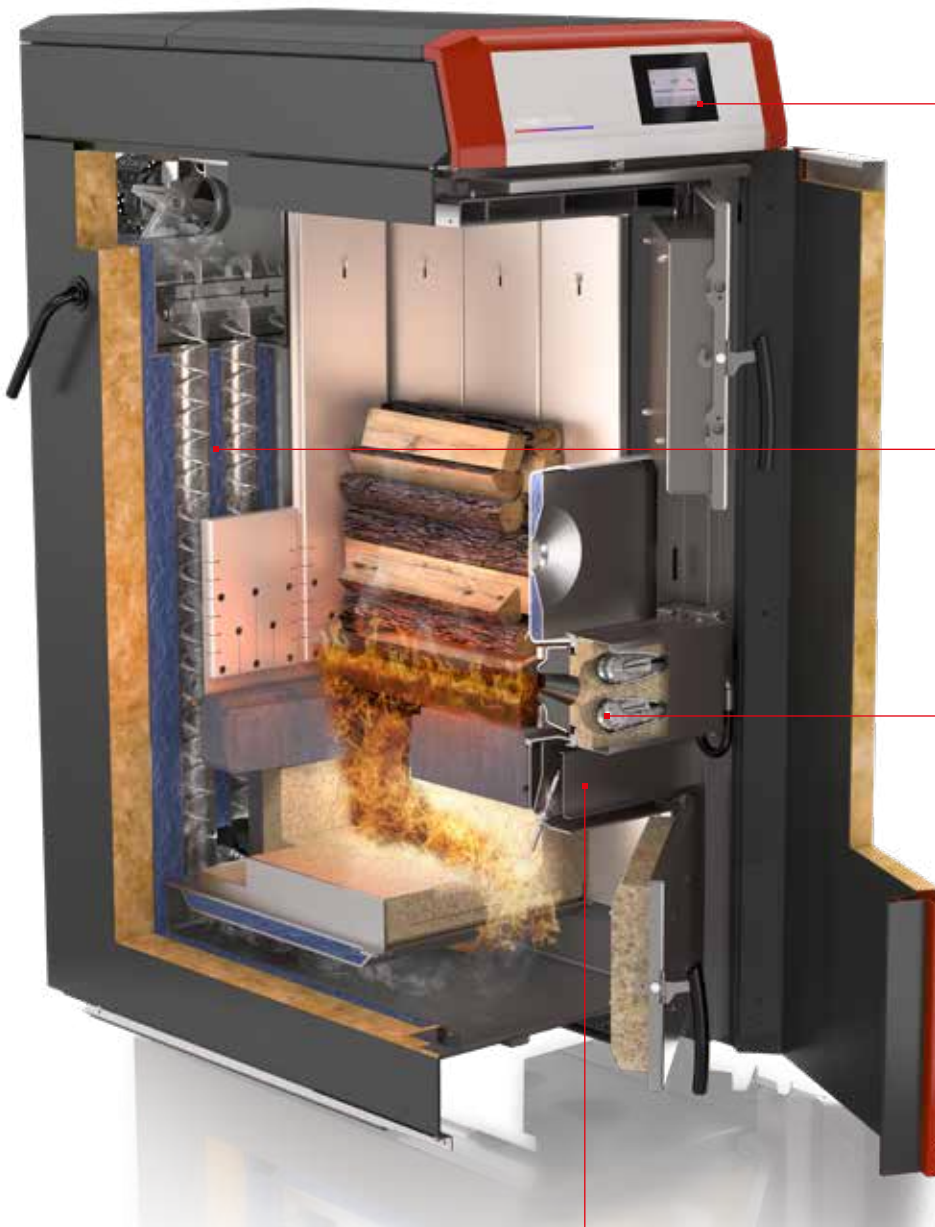
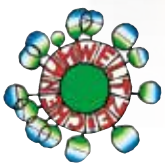
01. Füllmenge bis zu 65 kg bei LWP 360 – 500

Optimale Wärmeschichtung Ihres Speichers dank Schichtladefunktion

Komfortable, halbautomatische Heizflächenreinigung

Automatische Zündung (optional) – Selbsttätiges Anheizen per Knopfdruck oder bei Wärmebedarf

Einfache und saubere Entaschung dank einhängbarer Aschelade



Widerstandsfähige Brennkammer

Die patentierte Brennkammer besteht aus widerstandsfähigen Keramik-Schamotte-Steinen, die höchsten Temperaturen standhalten. Andere Holzvergaser definieren die Brennkammer als Verschleißteil. Windhager dagegen gibt Ihnen bis zu fünf Jahre Vollgarantie.



Flexibel durch drehbaren Abgasanschluss (Premium Touch)

Der optional erhältliche, drehbare Abgasrohranschluss bietet Ihnen auch bei begrenzten Platzverhältnissen eine flexible Lösung durch die 180° Drehung des Abgasrohranschlusses.



+ PREMIUM- QUALITÄT, DIE BEGEISTERT

Langlebig dank Edelstahl

Der Innenmantel des LogWIN Premium Touch & Premium Pure sowie auch die Einhängbleche zum Schutz vor mechanischen Belastungen, bestehen aus hochwertigem, rostfreiem Edelstahl. Das macht ihn besonders robust und überdurchschnittlich langlebig. Zusätzlich profitieren Sie von bis zu zehn Jahren Materialgarantie auf den Füllraum.



10

+ DER BRENN- STOFF MIT ZUKUNFT

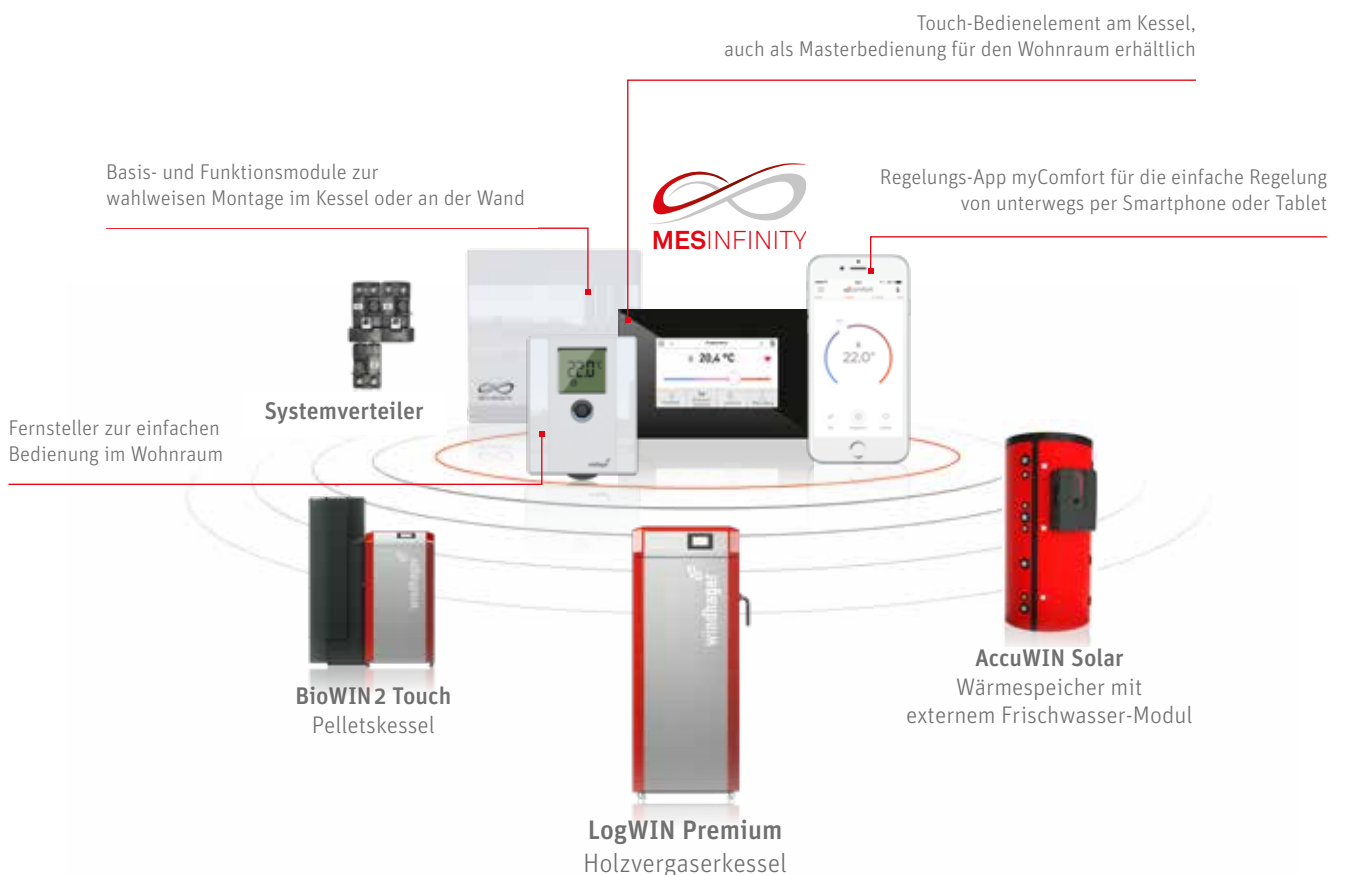
Mit Holz heizen Sie nicht nur sparsam, sondern auch sehr umweltfreundlich. Denn Holz verbrennt CO₂-neutral und entlastet dadurch unser Klima. Als nachwachsender, heimischer Brennstoff ist Holz eine sichere und nachhaltige Alternative zu Öl und Gas.

Kostengünstig Heizen
Regionale Wertschöpfung
Unabhängigkeit von fossilen Brennstoffen



+ KOMBINIEREN UND BEDIENEN LEICHT GEMACHT

Warum kompliziert, wenn es auch einfach geht? Bei uns erhalten Sie alles aus einer Hand: innovative Heizlösungen und die perfekt passenden Heizungskomponenten. Dank der Windhager Systemtechnik können Sie alle unsere Produkte problemlos kombinieren. Die Energie wird dabei effizient genutzt, da MES INFINITY dafür sorgt, dass alle Komponenten optimal zusammenspielen.



Mit dem InfoWIN Touch von Windhager ist das Steuern Ihrer Heizanlage ein Kinderspiel. Das hochwertige Glas-Display am LogWIN Premium Touch ermöglicht eine vertraute Touch- und Wischbedienung und macht die Einstellung Ihres Heizkessels so einfach wie noch nie. Zudem ist das InfoWIN Touch als Bediengerät für den Wohnraum erhältlich. Auch der Webserver für den Fernzugriff per App myComfort ist enthalten.

- Hochauflösende Grafik und brillante Farbgebung
- Widerstandsfähiges, kratzfestes Glas-Display
- Intuitive Touch- und Wischbedienung

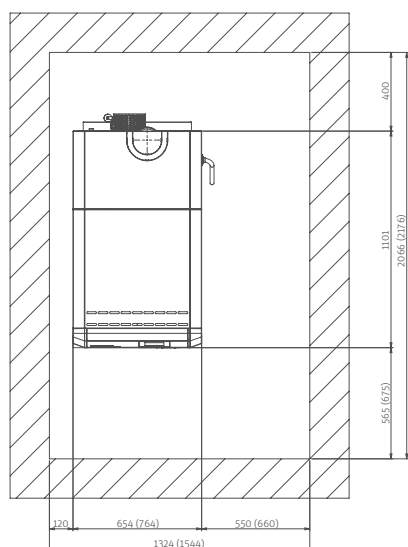


+ TECHNISCHE DATEN

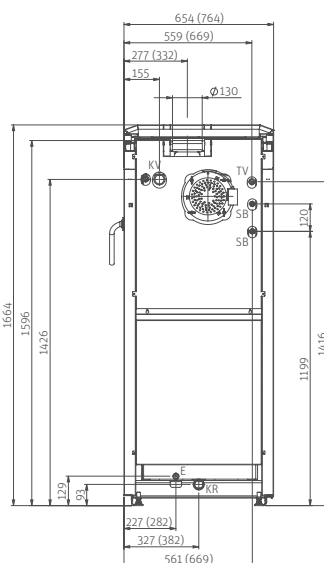
LogWIN Premium

Mindestraumhöhe: 1950 mm. Alle Maße in mm.

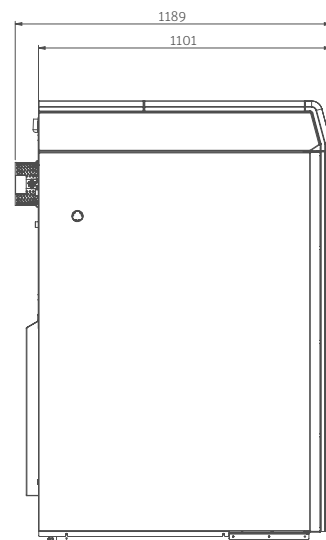
Mindestabstände – Ansicht von oben:



Ansicht von hinten:



Ansicht von der Seite:



KR = Kessel-Rücklauf 5/4" IG
 KV = Kessel-Vorlauf 5/4" IG
 TV= Thermostentilfühler
 SB = Sicherheitsbatterie
 E = Entleerung

Höhe drehbarer Abgasanschluss
 (Ansicht von vorne)
 Links 1442
 Rechts 1262

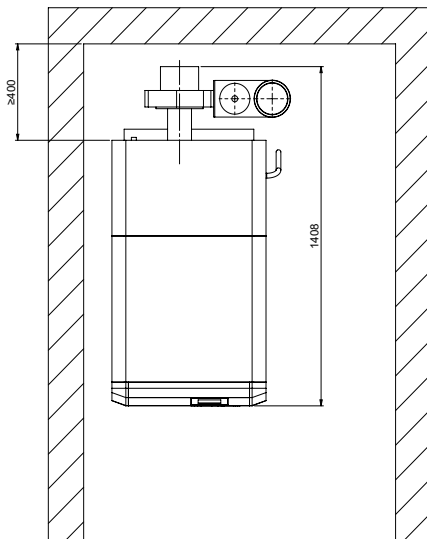
Angaben in Klammer gültig für LWP 360T/365T/500T/505T

LogWIN Premium Pure

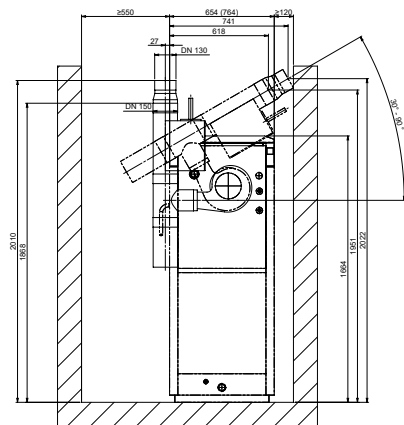
Mindestraumhöhe: 2115 - 2205 mm (30° Filterwinkel, 30° Bogen und 130 mm Anschluss) - in diesen Fällen ist ein Abstand von mehr als 120 mm zur Seitenwand zu berücksichtigen.

Mindestraumhöhe: 2215 - 2395 mm (90° Filterwinkel, 90° Bogen und 130 mm Anschluss).

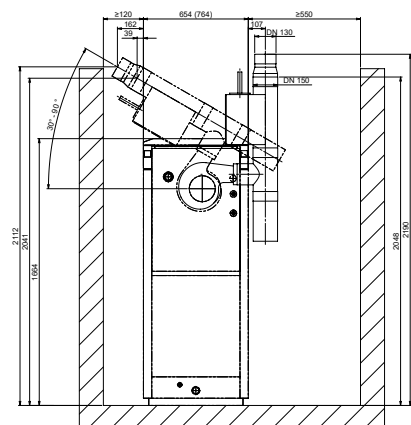
Ansicht von oben:



Ansicht von hinten (Adapter rechts):



Ansicht von der Seite (Adapter links):



KR = Kessel-Rücklauf 5/4" IG

KV = Kessel-Vorlauf 5/4" IG

TV= Thermoventilfühler

SB = Sicherheitsbatterie

E = Entleerung

Angaben in Klammer für LWP 360T/365T/500T/505T

LogWIN Premium Touch	Einheit	LWP 180T*	LWP 250T*	LWP 300T*	LWP 360T*	LWP 500T*
Nennwärmeleistungsbereich	kW	13,4-17,4	13,4-25,0	13,4-29,9	23,7-35,6	23,7-49,9
LogWIN Premium Touch LogWIN Premium Touch Pure	Einheit	LWP 185T 185Te	LWP 255T 255Te	LWP 305T 305Te	LWP 365T 365Te	LWP 505T 505Te
Nennlast	kW	18	25	30	35,6	49,9
Füllraumvolumen Buche/Fichte	Liter kg	176 50/32	176 50/32	176 50/32	226 64/40	226 64/40
Kesselgewicht inkl. Verkleidung	kg	519	519	519	590	590
Mindesteinbringgewicht	kg	449	449	449	507	507
Mindesteinbringmaß ohne Verkleidung, B x T x H	mm	588 x 1019 x 1596			698 x 1019 x 1596	
Abgasanschlussdurchmesser	mm	130				
Elektrische Leistungsaufnahme (ohne automatische Zündung)	W	47	53	58	60	66
Maximale Scheidholzlänge	mm	530				
Energieeffizienzklasse		A+				

*Bestellnummern für Österreich nur bei Premium

+ DAS WINDHAGER PRINZIP

Gewissenhafte Beratung durch unsere Kompetenz-PARTNER

Bei Fragen zu unseren Produkten stehen Ihnen unsere Kompetenz-PARTNER gern beratend zur Seite. Diese fachkundigen Heizungsspezialisten arbeiten eng mit uns zusammen, damit Sie den bestmöglichen Service genießen.

Schneller und professioneller Kundendienst

Die Heizungsprofis unseres ausgedehnten Kundendienstnetzes betreuen Sie täglich schnell, kompetent und lösungsorientiert.

Bis zu 5 Jahre Vollgarantie

Wir bieten Ihnen in Österreich, Deutschland und der Schweiz mit bis zu fünf Jahren Vollgarantie größtmögliche Sicherheit. Damit das durchführbar ist, muss jedes Windhager-Gerät bei einem konzessionierten Installateur oder Heizungsbauer in dem Land gekauft werden, in dem es auch installiert wird. Unsere Garantie umfasst nicht nur das Material (ausgenommen Verschleißteile), sondern auch alle Ausgaben für die Arbeitszeit und die Fahrtkosten der Kundendiensttechniker.



Ihr Kompetenz-PARTNER

IMPRESSUM

Medieninhaber, Verleger und Herausgeber: Windhager Zentralheizung GmbH, Anton-Windhager-Straße 20, 5201 Seekirchen am Wallersee, Österreich, T +43 6212 2341 0, F +43 6212 4228, info@at.windhager.com, Bilder: Windhager; Änderungen, Druck- und Satzfehler vorbehalten 08/2022, 036410/08

ÖSTERREICH

Windhager Zentralheizung GmbH
Anton-Windhager-Straße 20
A-5201 Seekirchen bei Salzburg
T +43 6212 2341 0
F +43 6212 4228
info@at.windhager.com

Windhager Zentralheizung GmbH
Carlberggasse 39
A-1230 Wien

DEUTSCHLAND

Windhager Zentralheizung GmbH
Daimlerstraße 9
D-86368 Gersthofen
T +49 821 21860 0
F +49 821 21860 290
info@de.windhager.com

Windhager Zentralheizung GmbH
Gewerbepark 18
D-49143 Bissendorf

SCHWEIZ

Windhager Zentralheizung Schweiz AG
Industriestrasse 13
CH-6203 Sempach-Station bei Luzern
T +41 4146 9469 0
F +41 4146 9469 9
info@ch.windhager.com

Windhager Zentralheizung Schweiz AG
Rue des Champs Lovats 23
CH-1400 Yverdon-les-Bains

Windhager Zentralheizung Schweiz AG
Bahnhofstrasse 24
CH-3114 Wichtrach

ITALIEN

Windhager Italy S.R.L.
Via Vital 98c
I-31015 Conegliano (TV)
T +39 0438 1799080
info@windhageritaly.it

GROSSBRITANNIEN

Windhager UK Ltd
Tormarton Road
Marshfield
South Gloucestershire, SN14 8SR
T +44 1225 8922 11
info@windhager.co.uk

windhager.com



SEIT 1921
windhager
DIE HEIZUNG
MIT DER ENERGIE VON MORGEN.